

# Adept AnyFeeder SX240



## Technische Spezifikationen

Tragkraft des Bunkers	max. 10 kg
Abnahmebereich	240 x 320 mm
Gewicht	35 kg
Ansteuerung über	RS-232 Schnittstelle optional auch über 12 digitale Eingänge und 8 digitale Ausgänge
Spannungsversorgung	Betriebsspannung 24 VDC, 3 A Motoren 24 VDC, 10 A
Luftversorgung	Pressluft 6 bar, ungeölt
Abmessungen (mm)	328 x 187 x 80
Umgebungsbedingungen	Temperatur 5 °C bis 40 °C Feuchtigkeit 5 % bis 90 % nicht kondensierend



Der Adept AnyFeeder™ SX240 ist die flexible Zufürlösung für alle Kleinteile im Schüttgut. Er ist die intelligente Alternative zum klassischen Schwingförderer und kann dabei auf einen Schlag mehrere davon ersetzen. Durch seine nahtlose Anbindung an alle Adept Produkte kann er seine Effektivität immer aufs Neue beweisen. Besonders im Zusammenspiel mit der Bildverarbeitung AdeptSight und den verschiedenen Robotern der Cobra-Serie (SCARA) und Viper-Serie (Sechachsroboter) sind schnelle Zufürlösungen möglich, die in der Produktion extrem hohe Flexibilität gewährleisten.

### Produktmerkmale

- Kompakter Antrieb mit Servomotor
- Robuster Aufbau mit Edelstahlgehäuse
- Integrierter Teilebunker mit Vorvereinzelung
- Schnelles Fördern und Wenden der Teile
- Komplett Integration in Adept Produktpalette
- Mehrere AnyFeeder an einem Robotersystem für geringe Taktzeiten möglich

### Zuverlässigkeit und Wartung

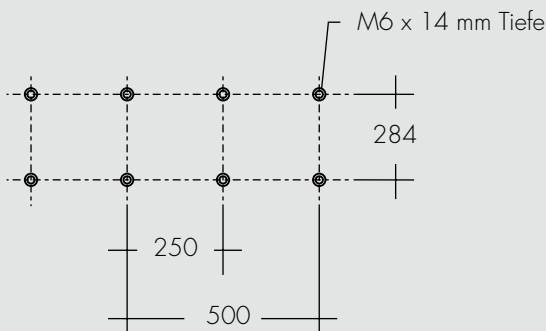
- Eine Zuführung für verschiedene Teile
- Ersatz für mehrere mechanische Wendeförderer
- Extrem geringer Aufwand beim Typenwechsel
- Kein wartungsintensives Transportband
- Flexible Förderoberfläche, sehr einfach zu wechseln
- Automatische Entleerung
- Lieferung als Komplettsystem mit Roboter, Bildverarbeitung und Zuführung optional möglich

# Adept AnyFeeder SX240

## Maße Adept AnyFeeder SX240 (mm)



## Bohrbild Fußplatte (mm)



## Lieferumfang

Das Adept AnyFeeder SX240 System (Teile-Nr. 05284-000) beinhaltet folgende Komponenten:

- Adept AnyFeeder
- Weiße Standard Förderfläche
- Kabel (Versorgung, Seriell)
- Benutzerhandbuch

## Optionales Zubehör

- Integrierte LED-Hintergrundbeleuchtung (Standard: infrarot 875nm, optional: amber 590nm)
- Zusätzliche Förderoberflächen (z.B. schwarz, lebensmittelecht, ESD-tauglich) weitere auf Anfrage

## Downloads

CAD Daten in verschiedenen Formaten (2D und 3D) und weitere Beschreibungen des AnyFeeders finden Sie unter [www.adept.de](http://www.adept.de).



**Adept Technology GmbH**, Otto-Hahn-Str. 23, 44227 Dortmund  
Tel.: 0231/75 89 4-0, Fax: 0231/75 89 4-50, [info.de@adept.com](mailto:info.de@adept.com)  
[www.adept.de](http://www.adept.de)